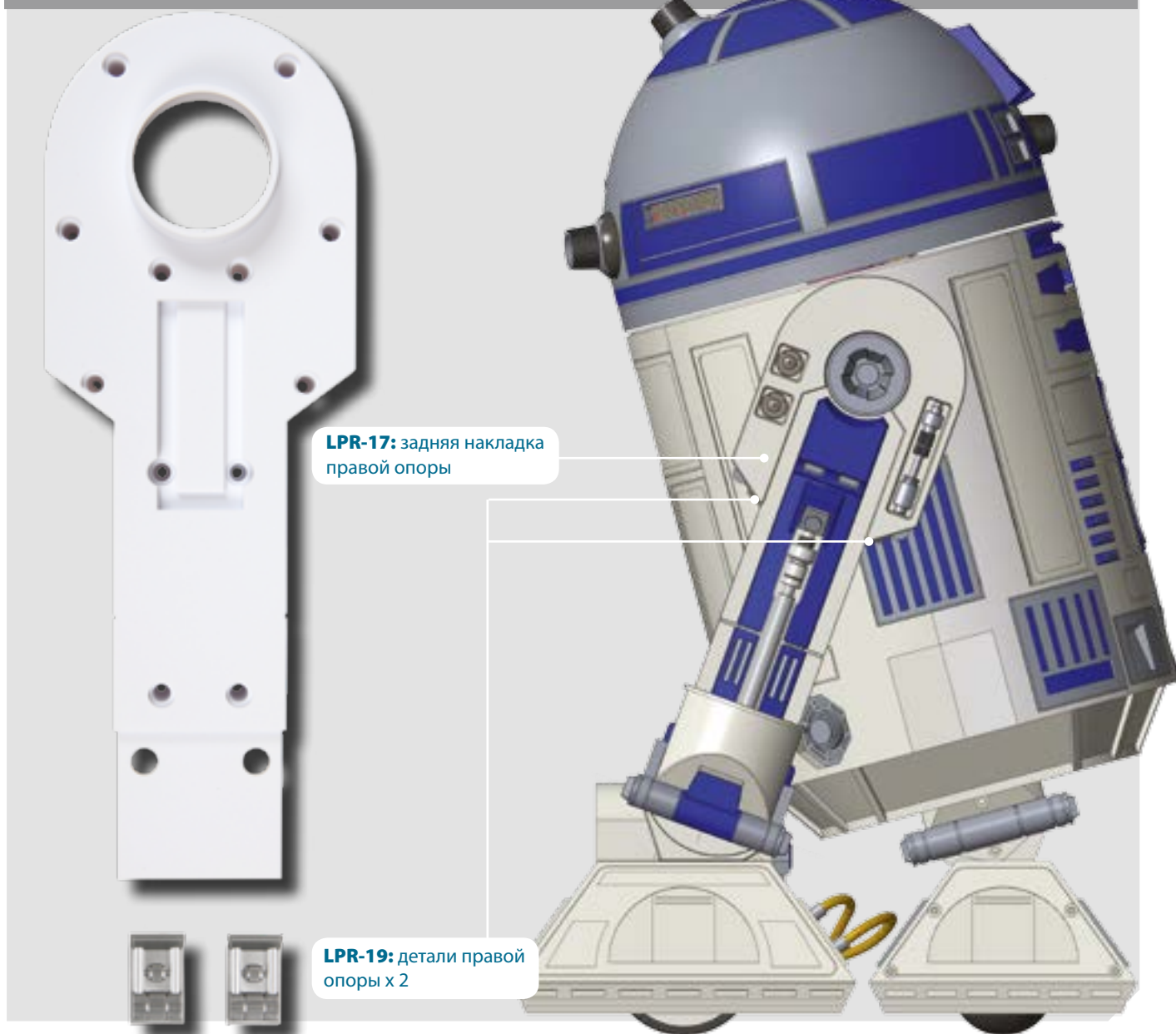


ЭТАП 19. КОМПЛЕКТУЮЩИЕ

# Задняя накладка и детали опоры

Вы уже собрали внешнюю часть правой опоры R2-D2, и теперь вам предстоит присоединить к ней ещё несколько деталей.

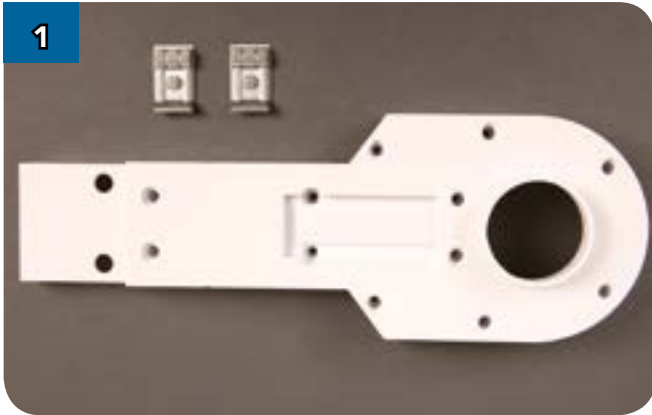
КОМПЛЕКТУЮЩИЕ ДЕТАЛИ



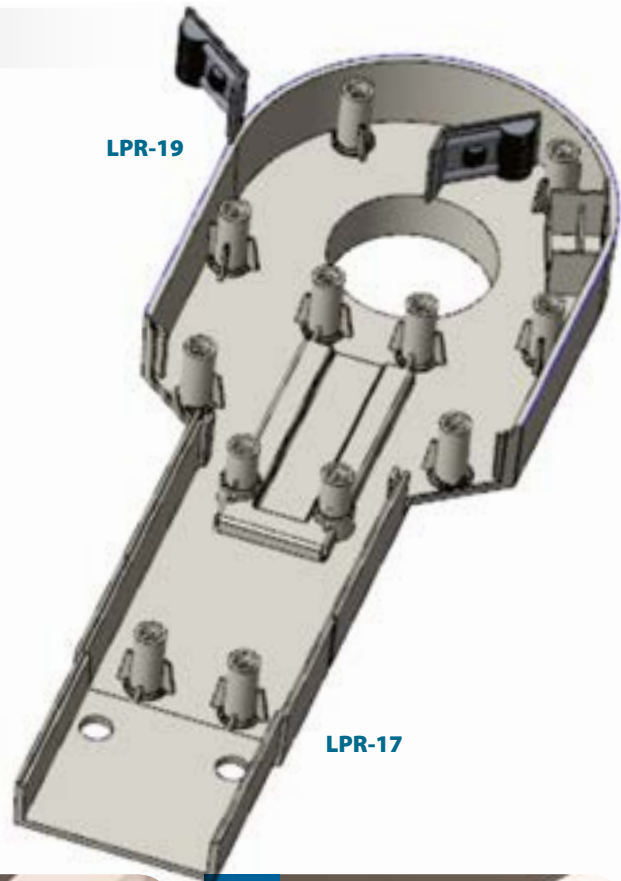
## ЭТАП 19. СБОРКА

# Устанавливаем детали опоры

Установите две новые детали на свои места.



Возьмите все три детали, полученные с этим выпуском.



Детали (LPR-19) абсолютно идентичны, и у них обеих нижний фланец расположен под углом.



Вставьте края детали (LPR-19) в предназначенные для них пазы в накладке (LPR-17).



Задвиньте деталь (LPR-19) до упора так, как показано на фотографии.



Повторите шаги 2, 3 и 4, чтобы вставить вторую деталь (LPR-19) с другой стороны накладки (LPR-17).

## ГОТОВАЯ ДЕТАЛЬ

На данном этапе сборка завершена. В дальнейшем вы продолжите собирать опору R2-D2.

